


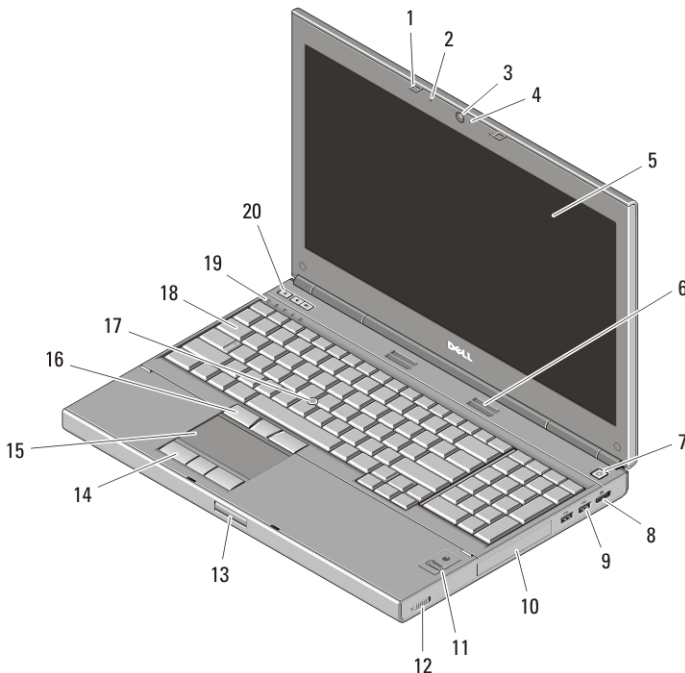
Dell Precision M4600/M6600 mobiel werkstation

Informatie over installatie en functies

Waarschuwingen

 **GEVAAR:** Een WAARSCHUWING duidt een risico van schade aan eigendommen, lichamelijk letsel of overlijden aan.

M4600 — Voor- en achteraanzicht



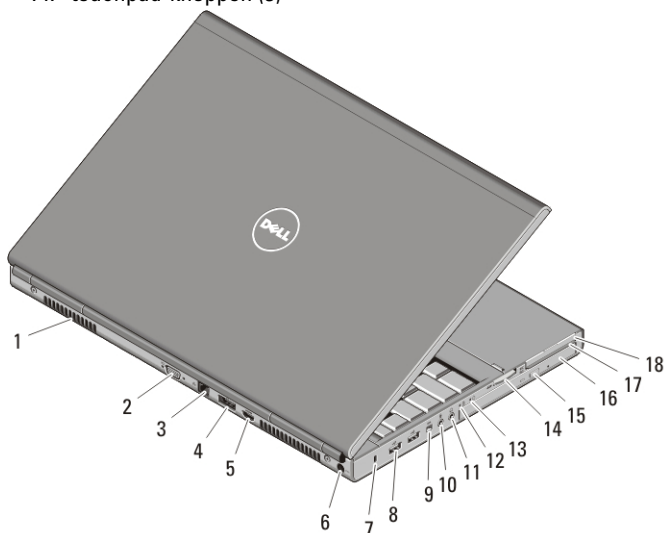
Afbeelding 1. Vooraanzicht

- | | |
|-------------------------------|--------------------------|
| 1. displayvergrendelingen (2) | 5. beeldscherm |
| 2. microfoons (2) | 6. luidsprekers (2) |
| 3. camera | 7. aan-uitknop |
| 4. cameraled | 8. DisplayPort-connector |



Regulatory Model: P13F, P10E
Regulatory Type: P13F001, P10E001
January 2011

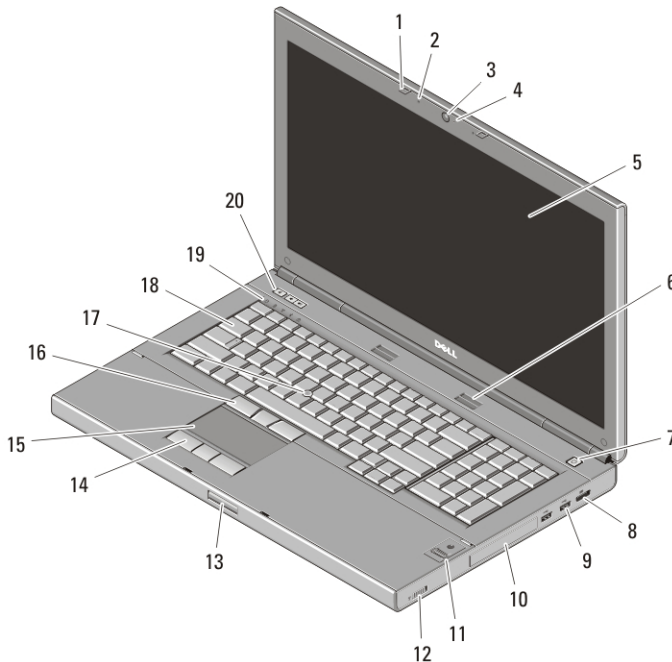
- | | |
|-----------------------------------|--------------------------------|
| 9. USB 3.0-connectoren (2) | 15. touchpad |
| 10. vaste schijf | 16. trackstick-knoppen (3) |
| 11. vingerafdruklezer (optioneel) | 17. trackstick |
| 12. schakelaar voor draadloos | 18. toetsenbord |
| 13. knop voor | 19. statuslampjes van apparaat |
| beeldschermontgrendeling | 20. volumeknoppen |
| 14. touchpad-knoppen (3) | |



Afbeelding 2. Achteraanzicht

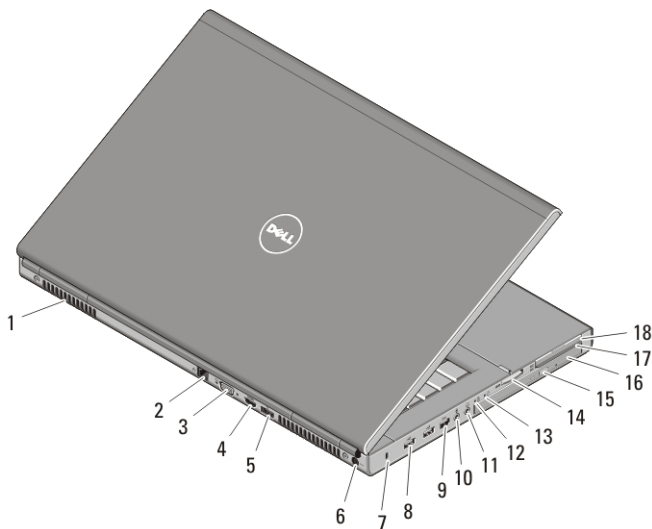
- | | |
|---------------------------------|--------------------------------------|
| 1. ventilatieopeningen | 10. aansluiting microfoon |
| 2. VGA-connector | 11. aansluiting koptelefoon |
| 3. netwerkaansluiting | 12. statuslampje batterij |
| 4. eSATA/USB 2.0-aansluiting | 13. stroomlampje |
| 5. HDMI-connector | 14. sleuf 8-in-1-kaartlezer |
| 6. stroomaansluiting | 15. uitwerpknop optisch station |
| 7. sleuf voor beveiligingskabel | 16. optisch station |
| 8. USB 2.0-connectoren (2) | 17. sleuf voor smartcardleesapparaat |
| 9. IEEE 1394-poort (4-pins) | 18. ExpressCard-sleuf |

M6600 — Voor- en achteraanzicht



Afbeelding 3. Vooraanzicht

- | | |
|--------------------------------|---------------------------------------|
| 1. beeldschermstuurknopjes (2) | 11. vingerafdrukscanner (optioneel) |
| 2. microfoons (2) | 12. schakelaar voor draadloos netwerk |
| 3. camera | 13. beeldschermstuurknop |
| 4. camera-led | 14. touchpad-knoppen (3) |
| 5. beeldscherm | 15. touchpad |
| 6. luidsprekers (2) | 16. trackstick-knoppen (3) |
| 7. aan-uitknop | 17. trackstick |
| 8. DisplayPort-connector | 18. toetsenbord |
| 9. USB 3.0-connectoren (2) | 19. statuslampjes van apparaat |
| 10. vaste schijf | 20. volumeknoppen |



Afbeelding 4. Achteraanzicht

- | | |
|---|---------------------------------|
| 1. ventilatieopeningen | 10. aansluiting microfoon |
| 2. netwerkaansluiting | 11. aansluiting koptelefoon |
| 3. VGA-connector | 12. statuslampje batterij |
| 4. HDMI-connector | 13. stroomlampjeht |
| 5. eSATA/USB 2.0-aansluiting | 14. sleuf 8-in-1-kaartlezer |
| 6. stroomaansluiting | 15. uitwerpknop optisch station |
| 7. sleuf voor beveiligingskabel | 16. optisch station |
| 8. USB 2.0-connectoren (2) | 17. sleuf voor smartcardlezer |
| 9. IEEE 1394-poort (6-pins met voeding) | 18. ExpressCard-sleuf |

Snelle installatie

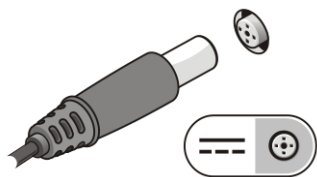
⚠ GEVAAR: Voordat u aan een van de procedures in dit gedeelte begint, dient u de veiligheidsinstructies te lezen die met de computer zijn meegeleverd. Raadpleeg voor meer informatie over beste werkwijzen www.dell.com/regulatory_compliance.

⚠ GEVAAR: De netadapter werkt op elektriciteitsnetten wereldwijd. Stroomaansluitingen en contactdozen verschillen echter sterk per land. Wanneer u een incompatibele kabel gebruikt of de kabel onjuist op de stekkerdoos of het stopcontact aansluit, kan er brand of schade aan de apparatuur ontstaan.

△ WAARSCHUWING: wanneer u de netadapter van de computer loskoppelt, moet u stevig maar voorzichtig aan de connector trekken en niet aan de kabel zelf, om schade aan de kabel te voorkomen. Wanneer u de kabel van de netadapter oprolt, moet u ervoor zorgen dat u de hoek van de stekker op de netadapter volgt om schade aan de kabel te voorkomen.

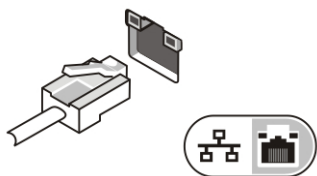
✎ OPMERKING: Sommige apparaten zijn mogelijk niet inbegrepen als u deze niet hebt besteld.

1. Sluit de netadapter aan op de connector van de computer en de netspanning.



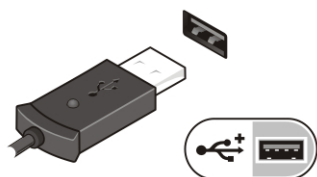
Afbeelding 5. Netadapter

2. Sluit de netwerkkabel aan (optioneel).



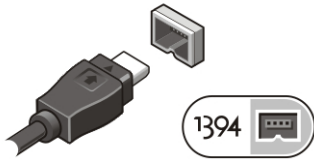
Afbeelding 6. netwerkaansluiting

3. Sluit USB-apparaten aan, zoals een muis of toetsenbord (optioneel).

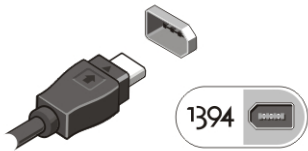


Afbeelding 7. USB-connector

4. Sluit IEEE 1394-apparaten, zoals een 1394 -vaste schijf aan (optioneel).



Afbeelding 8. 1394-connector op M4600




Afbeelding 9. 1394-connector op M6600


5. Klap het beeldscherm van de computer open en druk op de aan-uitknop om de computer aan te zetten.



Afbeelding 10. Aan-uitknop

 **OPMERKING:** Het wordt aanbevolen om uw computer tenminste een keer aan en uit te zetten voordat u een kaart gaat installeren of de computer op een dockingstation aansluit of een ander extern apparaat zoals een printer.

Specificaties

 **OPMERKING:** Het aanbod kan per regio verschillen. De volgende specificaties zijn alleen de specificaties die volgens de wet bij uw computer moeten worden geleverd. Klik voor meer informatie over de configuratie van uw computer op **Start** → **Help en ondersteuning** en selecteer de optie om informatie over uw computer weer te geven.

Systeeminformatie

Chipset

Mobile Intel QM67 Express-chipset

Systeminformatie

Processor	<ul style="list-style-type: none">• Intel Core i5 en i7 Dual Core• Intel Core i7 Quad Extreme• Intel Core i7 Quad Core
-----------	--

Video

Type videokaart	los
Gegevensbus	geïntegreerde video
Videocontroller en geheugen	
M4600	<ul style="list-style-type: none">• AMD FirePro M5950 Mobility Pro Graphics met 1 GB GDDR5• NVIDIA Quadro 1000M met 2 GB GDDR3• NVIDIA Quadro 2000M met 2 GB GDDR3
M6600	<ul style="list-style-type: none">• AMD FirePro M8900 Mobility Pro Graphics met 2 GB GDDR5• NVIDIA Quadro 3000M met 2 GB GDDR5• NVIDIA Quadro 4000M met 2 GB GDDR5• NVIDIA Quadro 5010M met 4 GB GDDR5

Geheugen

Geheugenconnectoren	
Intel Core i5- en i7 Dual Core-processors	twee DIMM-sleuven
Intel Core i7 Quad Core- en i7 Quad Extreme-processors	vier DIMM-sleuven
Geheugencapaciteit	1 GB, 2 GB, 4 GB en 8 GB
Type geheugen	DDR3 1333 MHz en 1600 MHz (snellere gebruikersinterface)
Minimumgeheugen	2 GB
Maximumgeheugen	
Intel Core i5- en i7 Dual Core-processors	16 GB
Intel Core i7 Quad Core- en i7 Quad Extreme-processors	32 GB

Batterij

Type lithium-ion

Afmetingen (6-cels/9-cels/9-cels Long Cycle Life (LCL, lange levensduur)):



OPMERKING: Het Dell Precision M6600 mobiele werkstation ondersteunt alleen 9-cels batterijen.

Diepte	80 mm
Hoogte	190 mm
Breedte	20,0 mm
Gewicht	365 g (6-cels) 500 g (9-cels/ 9-cels LCL)
Spanning	11,10 V
Temperatuurbereik:	
In bedrijf	0 °C tot 35 °C
Niet in bedrijf	-40 °C tot 65 °C
Knoopcelbatterij	CR2032-lithiumknoopbatterij van 3 V

Netadapter	M4600	M6600
Ingangsspanning	100 V wisselstroom tot 240 V wisselstroom	100 V wisselstroom tot 240 V wisselstroom
Ingangsstroom (maximum)	2,50 A	3,50 A
Ingangsfrequentie	50 Hz tot 60 Hz	50 Hz tot 60 Hz
Uitgangsvermogen	180 W	240 W
Uitgangsstroom	9,23 A	12,30 A
Nominale uitgangsspanning	19,50 V gelijkstroom	19,50 V gelijkstroom
Afmetingen:	180 W	240 W
Hoogte	30 mm	25,40 mm
Breedte	155 mm	200 mm
Diepte	76 mm	100 mm

Temperatuurbereik:

Netadapter	M4600	M6600
In bedrijf	0 °C tot 40 °C	
Niet in bedrijf	-40 °C tot 65 °C	

Contactloze smartcard

Ondersteunde smartcards en technologieën	ISO14443A — 160 kbps, 212 kbps, 424 kbps en 848 kbps
	ISO14443B — 160 kbps, 212 kbps, 424 kbps en 848 kbps
	ISO15693
	HID iClass
	FIPS201
	NXP Desfire

Fysieke specificaties	M4600	M6600
Hoogte	36,50 mm	37,20 mm
Breedte	376 mm	416,70 mm
Diepte	256 mm	270,60 mm
Gewicht (minimum)	2,87 kg (met 6-cels batterij en luchtcompartiment)	3,42 kg (met 6-cels batterij en luchtcompartiment)

Omgeving

Temperatuur:

In bedrijf 0 °C tot 35 °C

Opslag -40 °C tot 65 °C

Relatieve vochtigheid (maximum):

In bedrijf 10% tot 90% (niet-condenserend)

Opslag 5% tot 95% (niet-condenserend)

Contaminatieniveau in de lucht

G2 of lager, zoals gedefinieerd in ISA-S71.04-1985

Hoogte (maximum):

Omgeving

In bedrijf	-15,2 m tot 3048 m
Niet in bedrijf	-15,2 m tot 10.668 m

Meer informatie en bronnen

Raadpleeg de documentatie over veiligheid en regelgeving die bij uw computer is meegeleverd en de website over wet- en regelgeving op www.dell.com/regulatory_compliance voor meer informatie over:

- Beste werkwijzen op het gebied van veiligheid
- Voorgeschreven certificering
- Ergonomie

Zie www.dell.com voor aanvullende informatie over:

- Garantie
- Algemene voorwaarden (alleen VS)
- Gebruiksrechtovereenkomst

De informatie in dit document kan zonder voorafgaande kennisgeving worden gewijzigd.

© 2010 Dell Inc. Alle rechten voorbehouden.

Vereenvoudiging van dit document op welke wijze dan ook zonder de schriftelijke toestemming van Dell Inc. is strikt verboden.

Handelsmerken die in deze documentatie worden gebruikt: Dell™, het DELL-logo, Dell Precision™, Precision ON™, ExpressCharge™, Latitude™, Latitude ON™, OptiPlex™, Vostro™ en Wi-Fi Catcher™ zijn handelsmerken van Dell Inc. Intel®, Pentium®, Xeon®, Core™, Atom™, Centrino® en Celeron® zijn gedeponeerde handelsmerken van Intel Corporation in de VS en andere landen. AMD® is een gedeponeerde handelsmerk en AMD Opteron™, AMD Phenom™, AMD Sempron™, AMD Athlon™, ATI Radeon™ en ATI FirePro™ zijn handelsmerken van Advanced Micro Devices, Inc. Microsoft®, Windows®, MS-DOS®, Windows Vista®, de startknop van Windows Vista en Office Outlook® zijn handelsmerken of gedeponeerde handelsmerken van Microsoft Corporation in de Verenigde Staten en/of andere landen. Blu-ray Disc™ is een handelsmerk van Blu-ray Disc Association (BDA) en wordt gelicentieerd voor gebruik op discs en afspeelapparatuur. Het woordmerk Bluetooth® is een gedeponeerde handelsmerk van Bluetooth® SIG, Inc. en wordt door Dell onder licentie gebruikt. Wi-Fi® is een gedeponeerde handelsmerk van Wireless Ethernet Compatibility Alliance, Inc.

Andere handelsmerken en handelsnamen kunnen in dit document worden gebruikt om te verwijzen naar de entiteiten die aanspraak maken op de merken en namen of hun producten,

Dell Inc heeft geen eigendomsrechten of -aanspraken op handelsmerken en handelsnamen anders dan haar eigen merken en namen.